

X Cornstar (≤ 60 HRC)

Corner Radius End Mills - Regular Series

X
60
Series

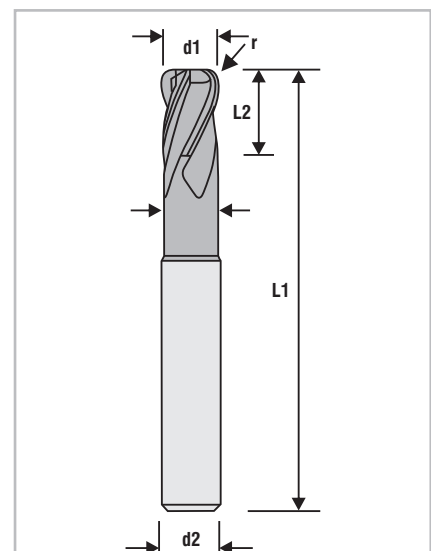
CORNER
End Mills

Article No.		Dimension (mm)						AT-coated
4 Flute	2 Flute	\varnothing d1 h10	\varnothing d2 h6	r	L2	L1		
X-CS-SEM 4010-r02	X-CS-SEM 2010-r02	1	4	0.2	2	50	■	
X-CS-SEM 4020-r02	X-CS-SEM 2020-r02	2	4	0.2	4	50	■	
X-CS-SEM 4020-r05	X-CS-SEM 2020-r05	2	4	0.5	4	50	■	
X-CS-SEM 4030-r02	X-CS-SEM 2030-r02	3	4	0.2	6	50	■	
X-CS-SEM 4030-r05	X-CS-SEM 2030-r05	3	4	0.5	6	50	■	
X-CS-SEM 4030-r10	X-CS-SEM 2030-r10	3	4	1.0	6	50	■	
X-CS-SEM 4040-r02	X-CS-SEM 2040-r02	4	4	0.2	8	50	■	
X-CS-SEM 4040-r05	X-CS-SEM 2040-r05	4	4	0.5	8	50	■	
X-CS-SEM 4040-r10	X-CS-SEM 2040-r10	4	4	1.0	8	50	■	
X-CS-SEM 2050-r05	X-CS-SEM 2050-r05	5	6	0.5	10	50	■	
X-CS-SEM 4050-r10	X-CS-SEM 2050-r10	5	6	1.0	10	50	■	
X-CS-SEM 4060-r02	X-CS-SEM 2060-r02	6	6	0.2	12	50	■	
X-CS-SEM 4060-r05	X-CS-SEM 2060-r05	6	6	0.5	12	50	■	
X-CS-SEM 4060-r10	X-CS-SEM 2060-r10	6	6	1.0	12	50	■	
X-CS-SEM 4060-r1.5	X-CS-SEM 2060-r1.5	6	6	1.5	12	50	■	
X-CS-SEM 4060-r20	X-CS-SEM 2060-r20	6	6	2	12	50	■	
X-CS-SEM 4080-r05	X-CS-SEM 2080-r05	8	8	0.5	16	60	■	
X-CS-SEM 4080-r10	X-CS-SEM 2080-r10	8	8	1.0	16	60	■	
X-CS-SEM 4080-r15	X-CS-SEM 2080-r15	8	8	1.5	16	60	■	
X-CS-SEM 4080-r20	X-CS-SEM 2080-r20	8	8	2	16	60	■	
X-CS-SEM 4100-r05	X-CS-SEM 2100-r05	10	10	0.5	20	75	■	
X-CS-SEM 4100-r10	X-CS-SEM 2100-r10	10	10	1	20	75	■	
X-CS-SEM 4100-r15	X-CS-SEM 2100-r15	10	10	1.5	20	75	■	
X-CS-SEM 4100-r20	X-CS-SEM 2100-r20	10	10	2.0	20	75	■	
X-CS-SEM 4100-r25	X-CS-SEM 2100-r25	10	10	2.5	20	75	■	
X-CS-SEM 4100-r30	X-CS-SEM 2100-r30	10	10	3.0	20	75	■	
X-CS-SEM 4120-r05	X-CS-SEM 2120-r05	12	12	0.5	24	75	■	
X-CS-SEM 4120-r10	X-CS-SEM 2120-r10	12	12	1.0	24	75	■	
X-CS-SEM 4120-r15	X-CS-SEM 2120-r15	12	12	1.5	24	75	■	
X-CS-SEM 4120-r20	X-CS-SEM 2120-r20	12	12	2.0	24	75	■	
X-CS-SEM 4120-r25	X-CS-SEM 2120-r25	12	12	2.5	24	75	■	
X-CS-SEM 4120-r30	X-CS-SEM 2120-r30	12	12	3.0	24	75	■	
X-CS-SEM 4160-r05	X-CS-SEM 2160-r05	16	16	0.5	32	100	■	
X-CS-SEM 4160-r10	X-CS-SEM 2160-r10	16	16	1	32	100	■	
X-CS-SEM 4160-r15	X-CS-SEM 2160-r15	16	16	1.5	32	100	■	
X-CS-SEM 4160-r20	X-CS-SEM 2160-r20	16	16	2	32	100	■	
X-CS-SEM 4160-r25	X-CS-SEM 2160-r25	16	16	2.5	32	100	■	
X-CS-SEM 4160-r30	X-CS-SEM 2160-r30	16	16	3	32	100	■	

■ Available ex stock / subject to prior sale
SMG - Super-Fine Micron Grade



Steel	$R_m < 850$	■
	$R_m 850-1300$	■
	$R_m 1300-1500$	■
M	Stainless Steel	■
K	Cast Iron	■
N	Copper	□
S	Titanium	■
Hardened Steel	HRC 48-55	■
	HRC 56-60	■
	HRC > 65	



Tolerance	
Diameter	Range
$1 \leq d < 8$	0 / -0.02
$8 \leq d < 18$	0 / -0.03